

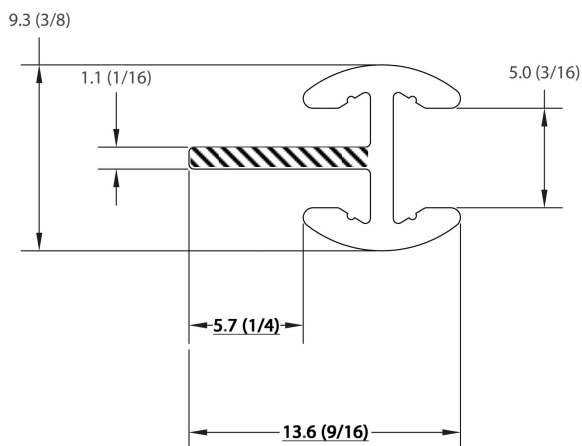
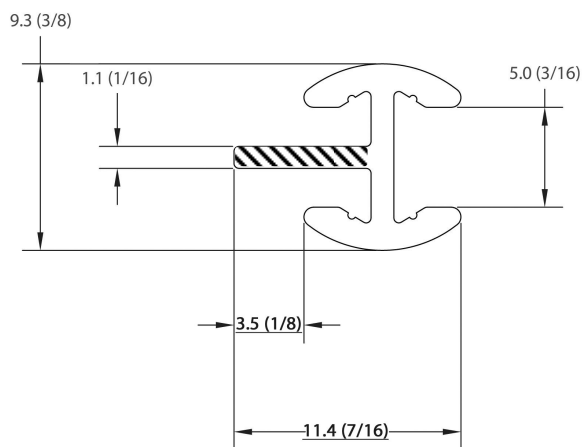
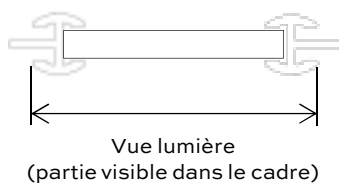


## INFORMATIONS TECHNIQUES POUR VITRAUX

Les vitraux BARAZIN peuvent autant être installés dans un de nos profilés d'aluminium (86-88-90-98) ou dans une porte de bois/mélamine ou autres.

Voici les informations techniques au sujet du contour d'aluminium du vitrail.

### Tige pour porte BARAZIN



### Tige pour porte de bois